

## Spécification technique

Nom du chantier \_\_\_\_\_

Entrepreneur \_\_\_\_\_

Lieu du chantier \_\_\_\_\_

Approbation \_\_\_\_\_

Ingénieur \_\_\_\_\_

N° de bon de commande de l'entrepreneur \_\_\_\_\_

Approbation \_\_\_\_\_

Représentant \_\_\_\_\_

# Series 1156F

## Régulateurs de pression d'eau d'alimentation

Taille : 1/2 po

Les régulateurs de pression d'eau d'alimentation de la série 1156F sont conçus pour remplir la chaudière et la tuyauterie du système avec de l'eau et maintenir la pression d'eau dans le système en tout temps. Ces vannes fournissent également de l'eau d'appoint au système en cas de fuites du système. La série 1156F offre une haute capacité ainsi qu'une accessibilité d'entretien simplifiée unique pour un entretien unifié complet.

### Caractéristiques

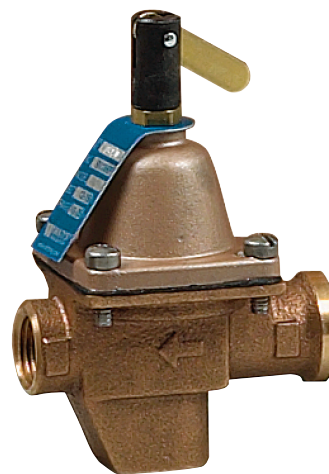
- Choix des raccords d'entrée (filetés, soudés à l'union ou filetés à l'union)
- Clapet antiretour à siège étanche
- Levier pour la purge manuelle
- Haute capacité
- Crépine en acier inoxydable pour protéger le disque de vanne contre l'encrassement

### Spécifications

Un régulateur de pression d'eau d'alimentation doit être installé sur la chaudière ou à l'endroit indiqué sur les plans pour remplir la tuyauterie de la chaudière d'eau et fournir de l'eau d'appoint en cas de fuite du système. Le régulateur doit avoir une haute capacité et une conception d'entretien simplifiée. Le régulateur de pression d'eau d'alimentation doit être un Watts série 1156F.

### Modèles

<b>1156F</b>	Raccord d'entrée fileté
<b>S1156F</b>	Raccord d'entrée soudé à l'union
<b>T1156F</b>	Raccord d'entrée fileté à l'union
<b>B1156F</b>	Corps de robinet en bronze avec raccord d'entrée fileté
<b>TB1156F</b>	Corps de robinet en bronze avec raccord d'entrée fileté à l'union
<b>SB1156F</b>	Corps de robinet en bronze avec raccord d'entrée soudé à l'union



B1156F

### AVIS

Les informations contenues dans le présent document ne sont pas destinées à remplacer l'ensemble des informations disponibles sur l'installation et la sécurité du produit ou l'expérience d'un installateur de produits qualifié. Vous devez lire attentivement toutes les instructions d'installation et les informations relatives à la sécurité du produit avant de commencer son installation.

### AVIS

Renseignez-vous auprès des autorités de réglementation pour connaître les exigences d'installation locales

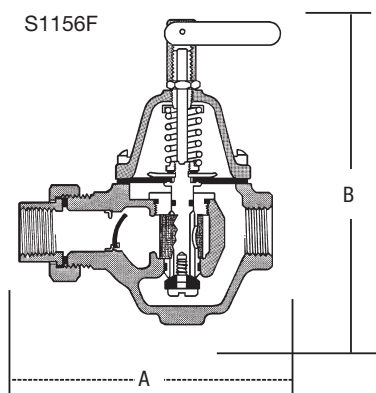
## Pression - Température

Température maximale : 212 °F (100 °C)

Pression de fonctionnement maximale : 100 psi (6,9 bars)

Plage de réglage : 10 à 25 psi (68,7 à 172,4 kPa) réglée à 15 psi (103,4 kPa)

## Dimensions – Poids



MODÈLE	TAILLE		DIMENSIONS						POIDS	
	<i>po</i>	<i>po</i>	A <i>mm</i>	<i>po</i>	B <i>mm</i>	<i>po</i>	C <i>mm</i>	<i>lb</i>	<i>kg</i>	
1156F	½	3½	89	5¾	137	–	–	2,1	0,95	
T1156F	½	4¼	108	5¾	137	–	–	2,2	1	
S1156F	½	4⅝	105	5¾	137	–	–	2,3	1	
*B1156F	½	3½	89	5¾	137	–	–	2,1	1	
*SB1156F	½	4¾	111	5¾	137	–	–	2,2	1	
*TB1156F	½	4⅝	105	5¾	137	–	–	2,3	1	

\* Corps en bronze



É.-U. : Tél. : (978) 689-6066 • Watts.com

Canada : Tél. : (888) 208-8927 • watts.ca

Amérique latine : Tél. : (52) 55-4122-0138 • Watts.com